

Thank you for choosing Richell's Pet Stuff Tower. Please read this instruction manual carefully before assembling or using this product. Keep this manual for future reference.

Warnings!

Important Parts cannot be disassembled once they are snapped together. To prevent overturning, do not hang heavy contents on side hooks (Maximum hanging load is 4.4lbs per hook). To prevent overturning, place heavier contents in bottom container (Maximum load capacity of bottom container is 8.8lbs). Do not step on the foot pedal too hard, as it may cause damage to the main body. Place the tower on a flat, even surface. Do not use hooks to move the tower from one location to another.

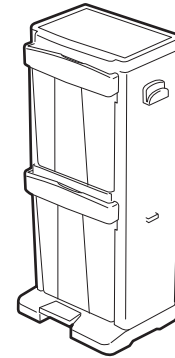
How to Assemble

NOTE :
Make sure pieces are snapped together properly.

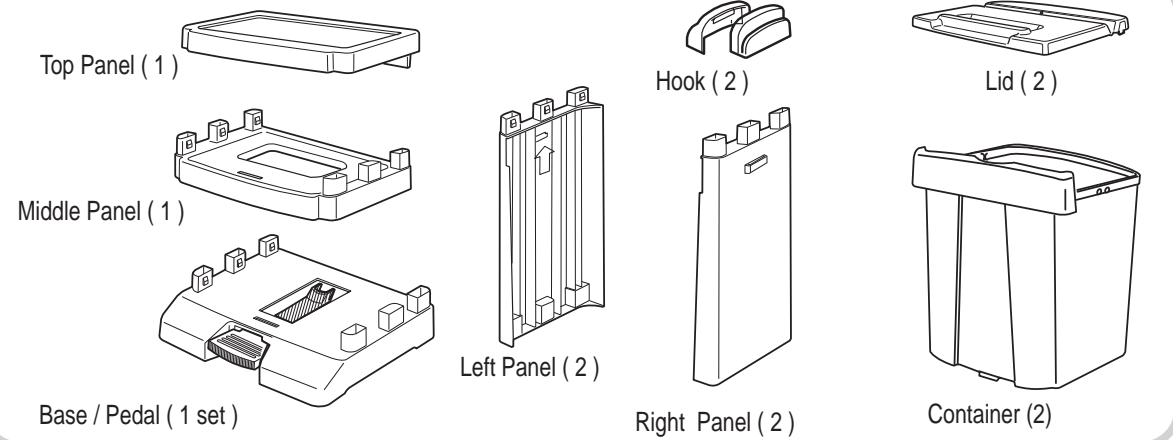
Parts / Materials

Please check parts before assembling.

Material : polypropylene

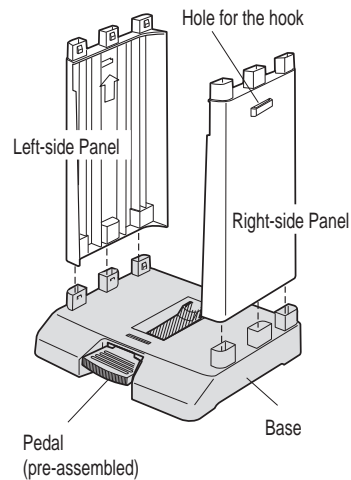


SIZE :
W16.7" x D12.8" x H34.1"
(with hooks)



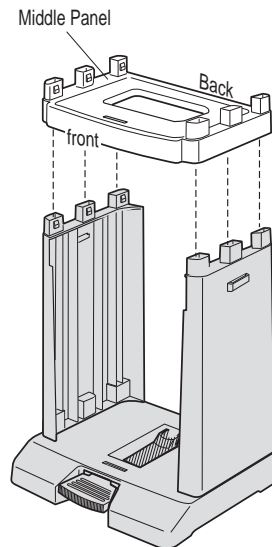
1 Insert side panels to the the base as shown.

NOTE :
Left-side panel and right-side panel are different. Each side panel has a top and bottom: make sure the hole for the hook is positioned on top of the side panel as shown.

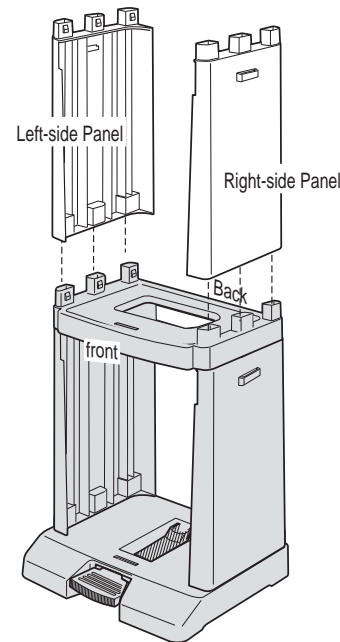


2 Insert middle panel to the side panels as shown.

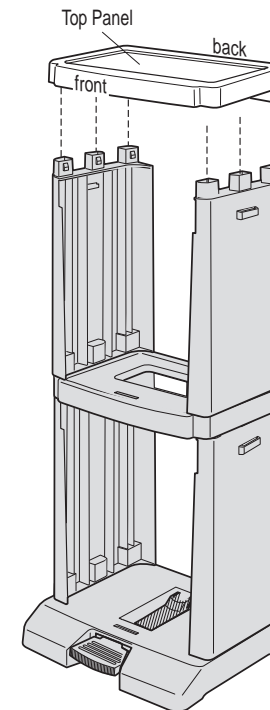
NOTE :
Middle panel has a rectangular hole.



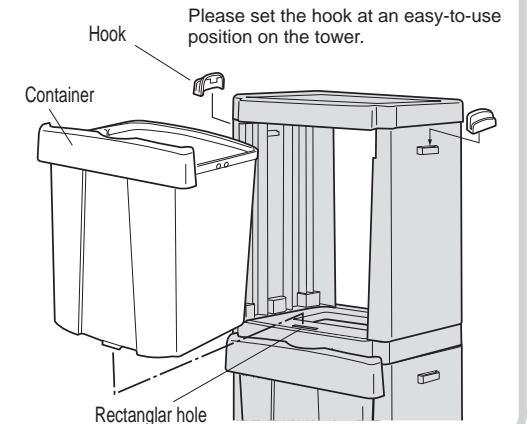
3 Insert side panels into the grooves of the middle panel as shown, making sure the holes are positioned on the top of the side panels.



4 Insert top panel to the side panels as shown.

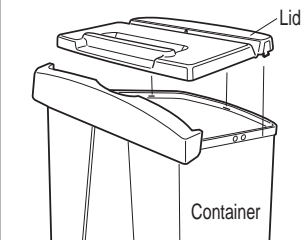


5 Place containers, aligned with rectangular holes of the middle and base panels, into each compartment.



How to attach the lid

Snap lid into place at positions (3) shown on the container below:



Made in the USA

Richell USA Inc.
2100 N. Hwy. 360, Suite 1700, Grand Prairie, TX 75050
Phone (972) 641-9795 Fax (972) 641-8495
www.richellusa.com

Gracias por elegir la Pet Stuff Tower de Richell. Por favor, lea cuidadosamente este manual de instrucciones antes de montar o utilizar este producto. Conserve este manual para consultas en el futuro.

Advertencias

Importante Una vez que las piezas se hayan encajado entre sí, no pueden desmontarse. Para evitar vuelcos, no cuelgue elementos pesados en los ganchos laterales (la carga colgante máxima es de 2 kg / 4,4 lb por cada gancho). Para evitar vuelcos, coloque los elementos más pesados en el contenedor inferior (la capacidad máxima de carga del contenedor inferior es de 4 kg / 8,8 lb). No pise el pedal con demasiada fuerza, ya que puede dañar el cuerpo principal. Coloque la torre en una superficie plana y uniforme. No utilice los ganchos para mover la torre desde un lugar a otro.

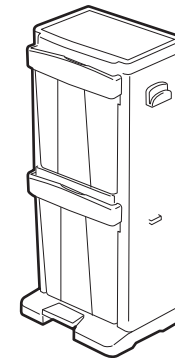
Cómo montar

NOTA:
Asegúrese de que las piezas encajen entre sí correctamente.

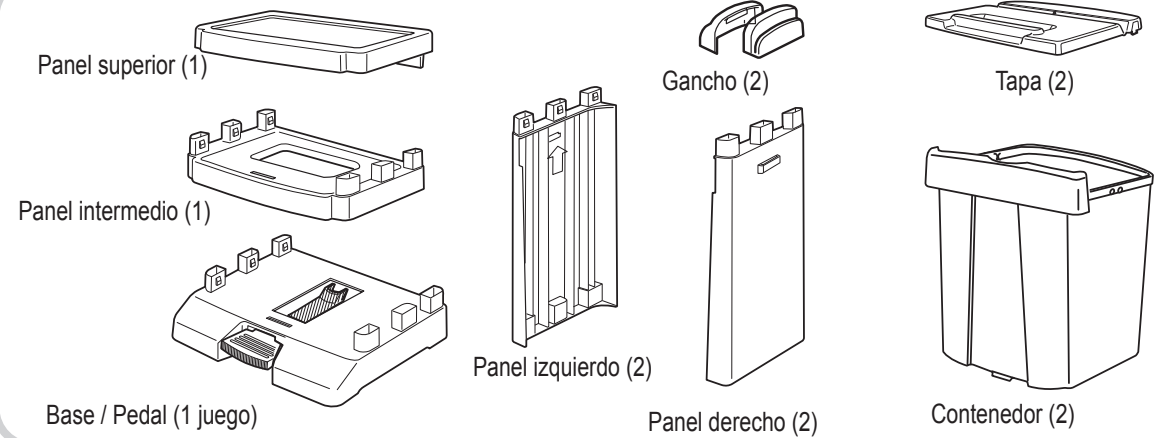
Piezas / Materiales

Inspeccione las piezas antes del montaje.

Material: polipropileno

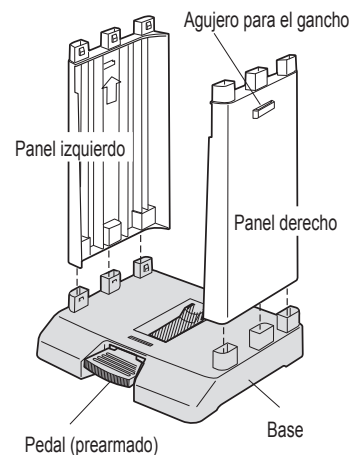


TAMAÑO:
Ancho 42,4 cm (16,7") -
Profundidad 32,5 cm (12,8") -
Altura 86,6 cm (34,1") -
(con ganchos)



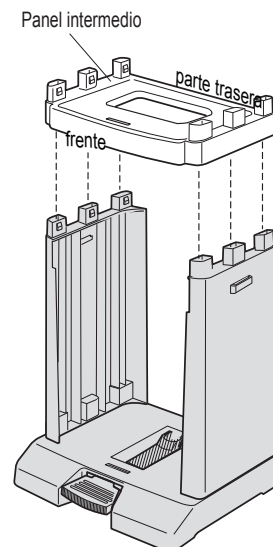
1 Inserte los paneles laterales en la base, como se muestra.

NOTA:
El panel izquierdo y el panel derecho son diferentes. Cada panel lateral tiene una parte superior y una inferior: asegúrese de que el agujero para el gancho esté posicionado en la parte superior del panel lateral, como se muestra.

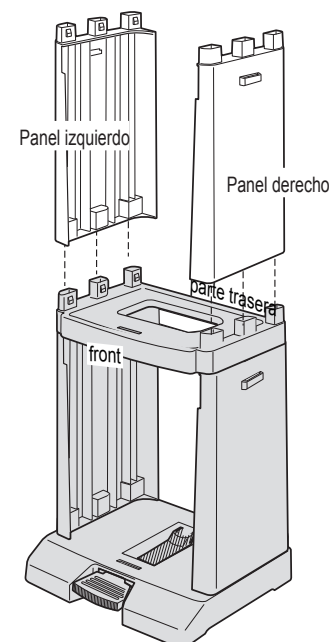


2 Inserte el panel intermedio en los paneles laterales, como se muestra.

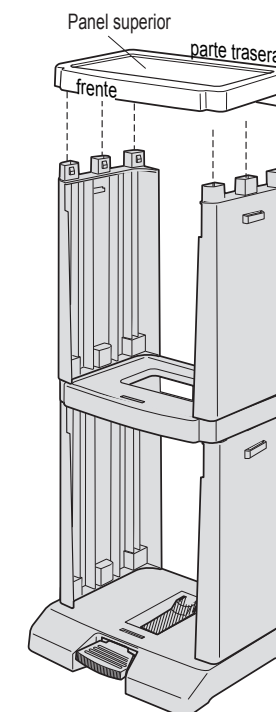
NOTA:
El panel intermedio tiene un agujero rectangular.



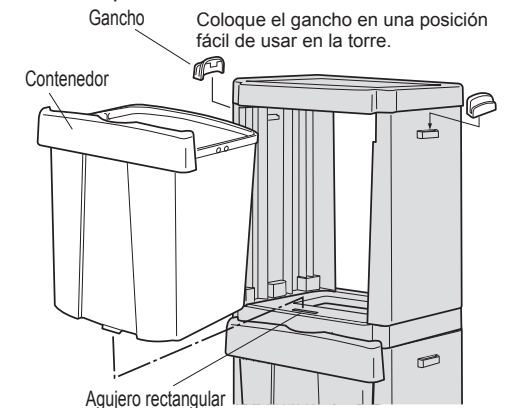
3 Inserte los paneles laterales en los canales del panel intermedio, como se muestra, asegurándose de que los agujeros de los paneles laterales estén posicionados en la parte superior.



4 Inserte el panel superior en los paneles laterales, como se muestra.

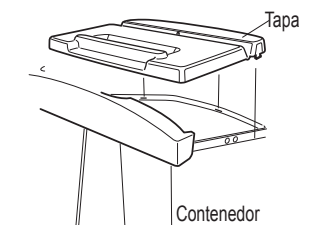


5 Coloque los contenedores, alineados con los agujeros rectangulares de los paneles intermedio y de base, en cada compartimento.



Cómo fijar la tapa

Encaje la tapa en el contenedor en las 3 posiciones que se muestran abajo:



Hecho en los Estados Unidos

Richell USA Inc.
2100 N. Hwy. 360, Suite 1700, Grand Prairie, TX 75050-E.U.
Teléfono (972) 641-9795 Fax (972) 641-8495
www.richellusa.com